



**MANUAL PARA EL USUARIO  
NO. 05602  
INSTRUCCIONES DE INSTALACIÓN, OPERACIÓN Y SERVICIO**

Todos los extintores deben ser instalados, inspeccionados y mantenidos de acuerdo con la Asociación Nacional de protección contra incendios titulado "Extintores portátiles de incendios", NFPA-10 y los requisitos de las autoridades locales que tienen jurisdicción.

Cuando se indica mantenimiento, este debe ser realizado por personas capacitadas que tengan el equipo adecuado. Los extintores son recipientes a presión y deben ser tratado con respeto y manejarse con cuidado. Se trata de dispositivos mecánicos que requieren un mantenimiento periódico para tener la seguridad de que están listos para funcionar correctamente y con seguridad. AMEREX recomienda que el mantenimiento de los extintores portátiles sea realizado por un profesional capacitado autorizado por su distribuidor local AMEREX.

La Corporación AMEREX fabrica piezas originales que están disponibles para asegurar el mantenimiento adecuado –EL USO DE PIEZAS DE SUSTITUCIÓN ORIGINALES DE AMEREX, CANCELAN TODAS LAS OBLIGACIONES DE GARANTÍA. Las partes AMEREX tienen superficies mecanizadas y roscas que se fabrican con exactas tolerancias. Vástagos, mangueras, boquillas, y todas las partes metálicas cumplen con las especificaciones exactas y están sujetas a múltiples inspecciones internas y pruebas de aceptación. Hay disponibles piezas de otras marcas, que pueden ser incorrectamente etiquetadas como partes de componentes UL, algunos se anuncian como del tipo AMEREX. Ninguno de ellos cumple con los requisitos de UL y todos ellos anulan la garantía de los extintores AMEREX. ¡!! NO SUSTITUIR ¡!!!

**RECARGAR EL EXTINGUIDOR INMEDIATAMENTE  
DESPUÉS DE SU USO**

REFERENCIAS EN ESTE MANUAL:  
**NFPA-10** Portable Fire Extinguishers

**CGA C-1** Methods for Hydrostatic Testing of Compressed Gas Cylinders  
**CGA C-6** Standard for Visual Inspection of Compressed Gas Cylinders

DISPONIBLE DE:  
National Fire Protection Association  
1 Batterymarch Park, P.O. Box 9101  
Quincy, MA 02269-9101

Compressed Gas Association, Inc.  
4221 Walney Road, 5<sup>th</sup> Floor  
Chantilly, VA 20151-2923

**AMEREX CORPORATION – P.O. BOX 81 – TRUSSVILLE, ALABAMA 35173-0081**  
Teléfono: 205/655-3271 Fax: 800/654-5980

Correo: [customer.service@amerex-fire.com](mailto:customer.service@amerex-fire.com) Página Internet: <http://www.amerex-fire.com>

Imprimido en U.S.A.

0M05602D Rev. 4/11

**EXTINTORES DE FUEGO PORTÁTIL PRESURIZADO  
DE POLVO QUÍMICO SECO**  
ABC (BASE DE FOSFATO DE AMONIO), REGULAR (BASE DE BICARBONATO DE SODIO),  
PURPURA K (BASE DE BICARBONATO DE POTASIO)

## INSTALACIÓN

Su diseño y riesgos particulares dictaminan la colocación de extintores de incendios. NFPA-10 requiere que los extintores portátiles con un peso bruto menor de 40 libras deben ser colgados con la parte superior del extintor a **no más** de 5 pies (1.53 m) por encima del suelo. Los extintores con un peso bruto superior a 40 libras (18.14 kg) deben ser instalados de manera que la parte superior del extintor no se encuentre a más de 3 pies ½ (1.07 m) por encima del suelo. Todos los extintores deben estar en un lugar accesible y cerca de una salida. **Nunca instale el extintor en un lugar donde un peligro potencial impida el fácil acceso.** El rango de temperatura de funcionamiento de estos extintores es de -65°F a 120°F (-54°C a +49°C) o -40°F a 120°F (-40°C a +49°C) (por favor vea la placa de identificación en su extintor). El extintor debe estar protegido adecuadamente, si se prevén temperaturas fuera de este rango. Mantenga el extintor limpio y libre de suciedad, hielo, productos químicos y otros contaminantes que puedan interferir con su correcto funcionamiento. **NO HAY PRUEBA FUNCIONAL PARA ESTE EXTINTOR.** (Una prueba o el uso puede hacer que el extintor pierda gradualmente la presión durante un período de tiempo y por lo tanto hacerlo ineficaz). No tire nunca un extintor al fuego porque la acumulación de calor puede causar una rápida expansión de la presión y superar las limitaciones del cilindro.

## OPERACIÓN

**NOTA:** Las personas que se espera usen este extintor deben estar capacitadas para el inicio de su operación y en la técnica adecuada de extinción de incendios. Familiarizar a todo el personal con esta información antes de que ocurra una emergencia.

1. Retire el extintor del soporte de pared.
2. Mantenga el extintor en posición vertical, gire y retire el anillo de seguridad, rompiendo el sello plástico
3. Comenzando a un mínimo de 8 pies del fuego, sujete la boquilla y apunte a la base del fuego más cercano a usted.
4. Mantener el extintor en posición vertical, apretar la palanca para descargar y barrer el agente químico de lado a lado. Trabajar el área de fuego que se encuentra más lejos de usted, mientras se debe estar alerta a los focos de fuego. Acérquese mientras el fuego se extingue, pero no tanto como para dispersar o salpicar el material en combustión.
5. Cuando el fuego ha sido extinguido, permanezca de pie y mire si se produce una posible re-ignición.
6. Evacuar y ventilar la zona inmediatamente después de la extinción del incendio. Los gases y el humo de cualquier fuego pueden ser peligrosos y mortales.

**PRECAUCIÓN:** EL TIEMPO DE DESCARGA Y LA EFICACIA DEL LANZAMIENTO DEL AGENTE VARIA SEGÚN EL MODELO. – VEA LA LITERATURA ESPECÍFICA PARA SU EXTINTOR.

**RECARGUE EL EXTINTOR INMEDIATAMENTE DESPUÉS DE CUALQUIER USO**

**AMEREX CORPORATION NO OFRECE SERVICIO, MANTENIMIENTO NI RECARGA NINGÚN EXTINTOR DE FUEGO. ESTE MANUAL HA SIDO PUBLICADO COMO UNA GUÍA PARA AYUDAR AL PERSONAL DE SERVICIO CALIFICADO SOLAMENTE EN LA INSPECCIÓN, MANTENIMIENTO Y RECARGA DE EXTINTORES AMEREX. EL MANUAL DE INSTRUCCIONES NO SE PUEDE ANTICIPAR A TODAS LAS DISFUNCIONES**

**POSIBLES QUE SE PUEDEN SUSCITAR DURANTE EL SERVICIO DE LOS EXTINTORES. DEBIDO A LA POSIBILIDAD DE QUE EL SERVICIO REALIZADO ANTERIORMENTE EN ESTE EQUIPO PUEDE HABER SIDO MAL HECHO, ES MUY IMPORTANTE QUE TODAS LAS ADVERTENCIAS, PRECAUCIONES Y NOTAS QUE SE ENCUENTRAN EN ESTE MANUAL SEAN OBSERVADAS CUIDADOSAMENTE. LA FALTA DE ATENCIÓN A LAS INSTRUCCIONES PUEDE PRODUCIR LESIONES GRAVES.**

**AMEREX NO ASUME NINGUNA RESPONSABILIDAD POR UN MAL SERVICIO DE MANTENIMIENTO Y RECARGA DE SUS EXTINTORES.**

## **INSPECCION DEL EXTINTOR**

Este extintor debe inspeccionarse a intervalos regulares (mensualmente o con mayor frecuencia si las circunstancias lo exigen), para asegurarse de que está listo para su uso. La inspección es una “revisión rápida” que asegura que un extintor de incendios está en condiciones de funcionamiento. Se pretende dar una seguridad razonable de que el extintor está completamente cargado. Esto se hace mediante la comprobación de que está en un lugar adecuado, que no ha sido accionado o manipulado, y que no hay ningún daño físico obvio o condición alguna que evite su funcionamiento.

### **PROCEDIMIENTO PARA UNA INSPECCIÓN PERIÓDICA**

(Mensualmente o más a menudo si las circunstancias lo requieren)

[NFPA-10] La inspección periódica de los extintores de incendios debe incluir un chequeo de los siguientes elementos, al menos:

1. Ubicación en el lugar adecuado
2. Que no exista obstrucción al acceso o visibilidad.
3. Fácil lectura del medidor de presión o indicador de rango operable
4. Poder Determinar por su peso el tipo de extintor, presurizado, operado por cartucho y tanques de bombas
5. Manual de instrucciones en la placa de identificación
6. Que no falten los sellos de seguridad y que los indicadores de manipulación no se encuentren rotos.
7. Examen de daño físico obvio, corrosión, fugas u obturación de la tubería.

## **MANTENIMIENTO**

[NFPA-10] Se debe realizar el mantenimiento por lo menos una vez al año o con más frecuencia si las circunstancias lo requieren. El mantenimiento es una “revisión completa” del extintor. Se pretende dar la máxima garantía de que un extintor funcionará de forma efectiva y segura. Se incluye un examen completo de los daños físicos o de condiciones que puedan evitar su funcionamiento y cualquier reemplazo o reparación que sea necesaria hacerse. Normalmente se revelará si se requiere pruebas hidrostáticas o de mantenimiento interno.

## MANTENIMIENTO – PROCEDIMIENTO DE SERVICIO

**ADVERTENCIA:**      **ANTES DE DAR SERVICIO: VERIFIQUE QUE EL CILINDRO DEL AGENTE EXTINTOR NO ESTÁ BAJO PRESIÓN. ESTE PROCEDIMIENTO SE REALIZA DE MEJOR MANERA CON EL EXTINGUIDOR EN POSICIÓN VERTICAL Y SOBRE UNA SUPERFICIE PLANA.**

1. Limpie el extintor para eliminar la suciedad, grasa o materiales extraños. Asegúrese de que la placa de identificación de las instrucciones están fijadas de manera segura y son legibles. Inspeccione que los cilindros no tienen corrosión, abrasión, golpes o daños en la soldadura. Realice la prueba hidrostática para comprobar algún daño de acuerdo con las instrucciones que se encuentran en CGA C-1 y C-6 y NFPA 10.

**Nota: Durante la limpieza, evite el uso de disolventes en el manómetro ya que podrían dañar gravemente la esfera plástica del manómetro.**

2. Inspeccione si el extintor presenta daños, faltantes o piezas que necesitan ser reemplazadas. Sólo las piezas de recambio originales han sido aprobadas para su uso en extintores AMEREX.
3. Pese el extintor y compare con el peso impreso en la sección “Mantenimiento” que se encuentra en la placa de identificación (etiqueta). Se debe recargar el extintor si el peso no está dentro de las tolerancias admisibles indicadas.
4. Compruebe la fecha de fabricación impresa en la etiqueta del extintor (placa) o en la cúpula del cilindro del agente. El cilindro se debe probar hidrostáticamente cada 12 años.
5. Inspeccione visualmente el medidor de presión:
  - a. si el manómetro se encuentra doblado, dañado o es inadecuado se debe despresurizar el cilindro y sustituir.
  - b. Si la presión es baja, compruebe si existen fugas
  - c. Si la presión es alta (sobrecarga), despresurice el extintor y siga las instrucciones de recarga.
6. Compruebe que los pasadores de seguridad dan libertad de movimiento. Si se doblan o es difícil de sacar, cámbielos.
7. Inspeccione que la palanca de descarga no presenta suciedad o corrosión que podrían poner en peligro la libertad de movimiento, revise que el asa de transporte está instalado correctamente. Si la palanca, mango o remaches están dañados se deben reemplazar con partes originales de AMEREX.
8. Instalar el sello de garantía nuevamente si se encuentran rotos los datos de servicio o la etiqueta de registro de inspección del extintor.
9. Quite la boquilla o la manguera y el conjunto de descarga e inspeccione visualmente el interior del cuerpo de la válvula, (un químico en el cuerpo de la válvula puede indicar que el extintor ha sido parcialmente descargado y por lo tanto se lo debe recargar. Inspeccione la boquilla o la manguera y replácelas si es necesario, sople aire a través de la boquilla o de la manguera para asegurar que el paso está libre de algún material extraño.
10. Inspeccione que el conjunto de la válvula no tiene corrosión o no presenta daños en la conexión de la manguera, reemplace el conjunto de la válvula o las partes de los componentes según sea necesario después de la despresurización y de haber realizado los procedimientos correctos para la recarga. Si se realiza extracción de la válvula se debe completar todos los pasos para el proceso de recarga.

11. Instale el conjunto de la válvula, la boquilla o manguera.
12. Vuelva a colocar el extintor en el soporte de la pared o en el soporte del vehículo, asegurándose de que encaja de manera adecuada y que el soporte está bien asegurado; se debe sustituir el soporte de ser necesario.

### **MANTENIMIENTO COMPLETO – HACERSE A LOS 6 AÑOS**

**[NFPA 10]** Cada seis años, los extintores de presión almacenados que requieren una prueba hidrostática cada 12 años, deberán ser vaciados y sometidos a los procedimientos aplicables de mantenimiento cada seis años. Cuando los procedimientos de mantenimiento aplicables se llevan a cabo durante la prueba hidrostática o la recarga periódica el requisito de seis años se contará a partir de esa fecha.

**NOTA:** Algunos estados tienen leyes que exigen “mantenimiento completo” anual. Por favor póngase en contacto con su distribuidor local de AMEREX para ver si estos requisitos son aplicables en su país.

1. Realice la descarga del productos químicos seco en un sistema de recuperación cerrado (varios están disponibles comercialmente). Asegúrese de que el extintor está completamente vacío y sin presión.

**NOTA:** Un “sistema de recuperación cerrado” está diseñado para evitar la pérdida de los químicos “finos”. La pérdida de las “multas” podría dar lugar a que la eficiencia del extintor sea reducida.

2. Limpie el extintor para eliminar la suciedad, grasa o materiales extraños. Asegúrese de que la placa de identificación de instrucciones está bien sujeta y legible. Inspeccione si el cilindro tiene corrosión, abrasión, golpes o daños en la soldadura. Si alguna de estas condiciones se presentan y se duda de la integridad del cilindro, se debe probar hidrostáticamente que la presión que se encuentra en la placa de identificación (etiqueta) es la correcta, utilizando el método de prueba de presión de acuerdo con CGA C-1 y la norma NFPA – 10.

**NOTA:** Durante la limpieza evite el uso de disolventes en todo el manómetro, se podría dañar gravemente la esfera de plástico del manómetro.

3. Inspeccione si existen daños en el extintor, faltantes o piezas que se deben reemplazar. SOLO LAS PIEZAS DE REEMPLAZO QUE SON APROBADAS PARA SU USO EN LOS EXTINTORES DE INCENDIO AMEREX.
4. Compruebe la fecha de fabricación en la etiqueta del extintor (placa). La prueba de presión hidrostática del cilindro se debe realizar como se indica en la placa cada 12 años.
5. Inspeccione visualmente el medidor de presión, si se dobla, presenta algún daño o la presión es inadecuada, se debe reemplazar con el manómetro AMEREX adecuado (ver lista de piezas)
6. Compruebe que los anillos de los pasadores de seguridad dan libertad de movimiento, si se doblan o es difícil usarlos... replácelo.
7. Inspeccione que la palanca de descarga no tiene suciedad o corrosión que podrían poner en peligro la libertad de movimiento. Inspecciones que el asa de transporte esté instalado correctamente. Si la palanca o remaches están dañados se deben reemplazar con las piezas AMEREX adecuadas.
8. Quite la boquilla o la manguera, vástago y el montaje del cuerpo y haga una inspección visual de las agarraderas sobre la boquilla de acoplamiento y si existen daños en los tubos y realice el reemplazo de estas partes de ser necesario. Sople aire a través de la boquilla o la manguera y vástago para asegurar que el paso se encuentre libre de materiales extraños.

9. Inspeccione que el conjunto de la válvula, boquilla o rosca de conexión de la manguera se encuentran libres de corrosión o daños. Sustituya el conjunto de la válvula o sus partes componentes de ser necesario.

**ADVERTENCIA:** Antes de intentar desmontar el extintor asegúrese de que este despresurizado completamente.

10. Retire y desmonte el conjunto de la válvula eliminando el montaje del tubo de bajada, el resorte y la válvula de vástago. Retire el anillo en "o" de la válvula.

11. Complete los pasos del 3 al 14 para el proceso de recarga.

## **RECARGA**

**ADVERTENCIA:**

- a. Antes de desmontar el extintor asegúrese que esta despresurizado.
- b. Nunca ponga ninguna parte de su cuerpo sobre el extintor mientras realiza la eliminación del conjunto de la válvula
- c. Use un protector facial entre usted y el indicador de presión mientras se está cargando el extintor. No se pare al frente del manómetro si no dispone de un escudo de protección.
- d. Utilice una fuente regulada de presurización de nitrógeno seco, que tenga un punto de rocío mínimo de -70°F (menos 57C). Ajuste el regulador a no más de 25 psi por encima de la presión de trabajo.
- e. Controle y calibre el regulador del medidor frecuentemente. El manómetro regulador debe ser utilizado para determinar cuando la presión de carga ha sido alcanzada. No use el medidor del extintor para este propósito.
- f. Nunca deje un extintor conectado al regulador de una fuente de alta presión durante un período prolongado de tiempo. Un regulador defectuoso podría provocar una rotura en el cilindro debido a la presión excesiva.
- g. No mezcle extintores que usen polvo químico seco diferente en el sistema de recuperación para la recarga. La mezcla ABC (base ácida) con regulares, Purple K, Super K o Monnex (base alcalina) puede producir una reacción química capaz de desarrollar una acumulación peligrosa de presión.

## **PROCEDIMIENTO DE LA RECARGA**

1. Siga los pasos del 1 al 10 del "Mantenimiento completo" (desmontaje cada seis años)
2. Limpie a fondo todas las piezas desmontadas de la válvula con un cepillo de cerdas suaves o un paño suave. Limpie la válvula con aire o nitrógeno. Inspeccione el o'ring de la válvula, y el conjunto de tubo de bajada y reemplace las partes si están desgastados o dañados. Lubrique el o'ring y el vástago de la válvula con Visilox V-711 (no lubricar el sello del vástago de la válvula).
3. Volver a montar el conjunto de la válvula, incluyendo el tubo diagonal y dejarlo a un lado
4. Retire cualquier producto químico que quede en el cilindro y compruebe su estado. Deshágase de cualquier sustancia química que esté contaminando, de acuerdo a las regulaciones locales.
5. Inspeccione el interior del cilindro después de la inspección visual estándar del C-6.
6. Usando una balanza de precisión llene el cilindro con la cantidad correcta y el tipo de químico seco especificado en la etiqueta (placa). Utilice el polvo químico AMEREX que se ha mantenido libre de humedad y contaminación.

**PRECAUCIÓN: Un llenado al ojo podría causar un sobrellenado potencialmente peligroso – Siempre se debe utilizar con una balanza.**

7. Limpie el cuello del cilindro o anillo del asiento las agarraderas del cuello con un cepillo pequeño y luego limpie las superficies con un paño limpio para eliminar el polvo. Cepille ligeramente el cuello o anillo del asiento con Visilox V-711.
8. Centre cuidadosamente el tubo de bajada e instale a mano el conjunto de la válvula apretándolo al cilindro (la parte inferior del cuerpo de la válvula debe tocar la parte superior del cuello del cilindro). Conecte el adaptador de carga de nitrógeno a la válvula.
9. Con el extintor correctamente asegurado en posición vertical, conecte la línea de nitrógeno de presurización con una conexión rápida al adaptador de carga de nitrógeno. Presione la palanca de accionamiento del extintor, el extintor debe ser llenado con la presión correcta de nitrógeno seco para el funcionamiento. Cuando la presión deseada se ha alcanzado, suelte la palanca. Cierre el suministro de nitrógeno y elimine la conexión rápida.
10. Compruebe si hay fugas en el extintor mediante la aplicación de una solución de agua jabonosa en el orificio del adaptador de carga de nitrógeno, en la zona de sellado del collar. Retire el adaptador de carga de nitrógeno. Sople aire o nitrógeno en el interior del conjunto de la válvula, para eliminar cualquier fuga restante realizar la detección con fluido. Limpie el exterior del extintor para eliminar el residuo restante.
11. Instale la boquilla o manguera.
12. Instale el pasador de seguridad con el anillo hacia el frente del extintor.
13. Instale el sello de manipulación. Anote la fecha de la recarga y coloque la etiqueta con la nueva recarga.
14. Pesar el extintor y confirmar que el peso total se encuentra entre la tolerancia indicada en la sección de Mantenimiento de la etiqueta.

## GUÍA PARA SOLUCIÓN DE LOS PROBLEMAS

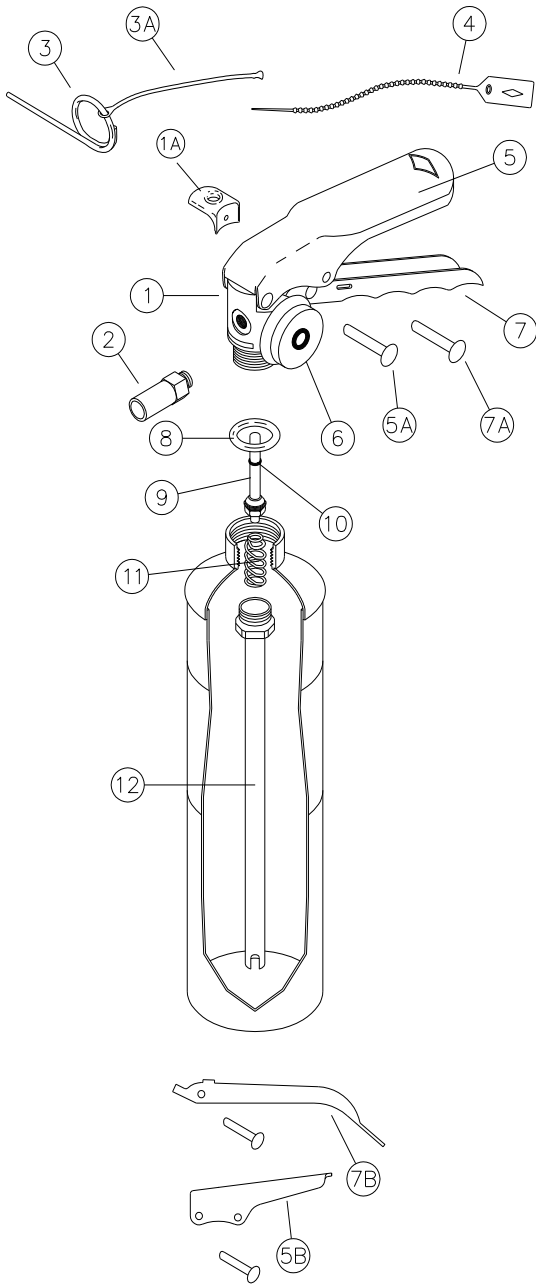
**PRECAUCIÓN:** Determinar el origen de una fuga antes de que el extintor esté bajo presión. El extintor debe estar completamente despresurizado antes de que se intente corregir un problema de fuga. Para despresurizar mantenga el extintor en posición invertida y apriete lentamente la manija de descarga. Algunos productos químicos que permanecen en el tubo de bajada serán expulsados, así que se debe tener cuidado en el área que está siendo utilizada para la despresurización. Limpie a fondo todas las piezas de la válvula después de la despresurización.

	<b>PROBLEMA</b>	<b>ACCION CORRECTIVA</b>
1.	Fuga en el cuello.	Retire el conjunto de la válvula, retire y deseche el O'Ring, limpie el cuello con un poco del lubricante Visilox V-711. Limpie la válvula e instale el nuevo O'Ring o anillo. Lubrique con Visilox V-711.
2.	Fuga a través de la válvula	Limpie la zona con un cepillo de dientes y un paño suave. Instale el conjunto del nuevo vástago de la válvula.
3.	Fuga alrededor del Manómetro.	Retire *el Manómetro, limpie las roscas y vuélvalas a instalar usando cinta de teflón en las roscas del manómetro.
4.	Manómetro defectuoso.	Eliminar defectos del Manómetro * Instalar el medidor de presión AMEREX con cinta de teflón en las roscas del indicador.
5.	Fuga en el cilindro	Contactar Amerex si tiene garantía o marcar "RECHAZADO" Y remover del servicio o devolverlo al dueño.
	* Los Manómetros de presión están recubiertos con una goma (pega) Epoxica especial desde la fábrica. Para facilitar la extracción, remoje el conjunto de la válvula en agua caliente (180°F) durante dos o cuatro minutos. Desmonte el medidor con una llave abierta 7/16.	





**LISTA DE PARTES**  
**para**  
**1 – 6 lb. Dry Chemical**  
**(Fixed Nozzle)**  
**Aluminum Valve Models**



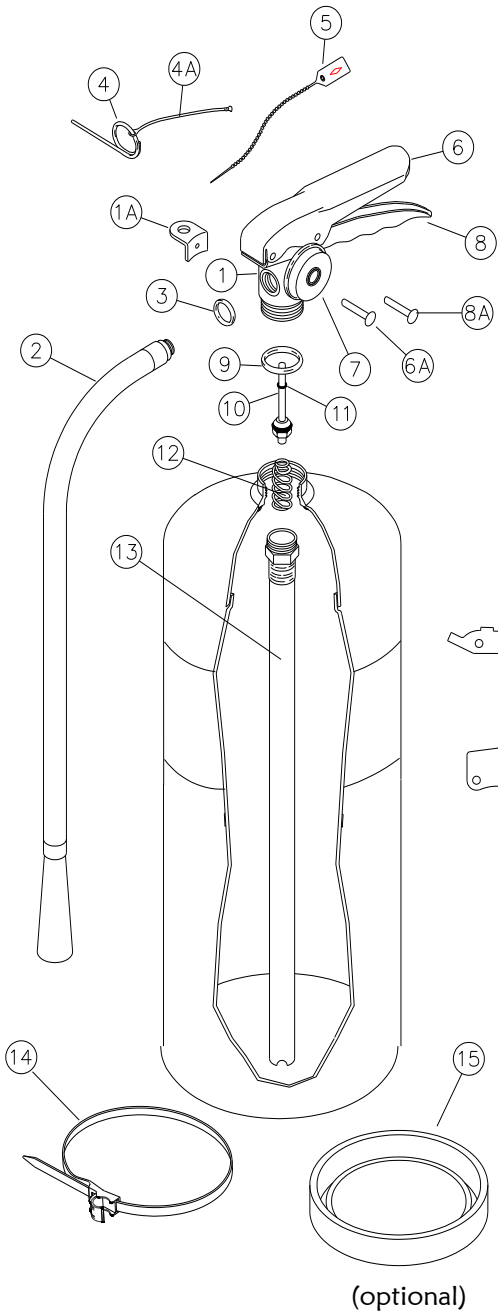
A/B/C403	416	425
409	A/B416	A/B459
A/B409	417	A620
A/B410	A/B417	

Item No.	Part No.	Description	Std. Pkg.
1	12699	Valve Assembly – A620	1
	11823	ALL OTHER MODELS	1
1A	14220	Hanger Loop w/Screw (Optional)	6
2	12494	Nozzle-A620T (.076 Short)	6
	01926	417, A/B417 (.129)	
	03741	409, 416T, A/B409, A/B416 (.173P)	
	03211	403, A/B403 (.120ST)	
	01276	410, A/B410 (.120)	
	01253	425 (.166)	
	03353	459 (.144)	
3	01412	Ring Pin	24
	16353	Ring Pin 1 lb. & 2 ½ lb.	24
3A	00532	Chain (Nylon) for Ring Pin	24
4	01387	Lockwire Seal (Yellow)	500
5	11825	Lever & Rivet "A/B" Valve	1
5A	01060	Rivet Only for Lever Old & A/B Vlv	24
	06067	Lever & Rivet – A620	1
5B	02625	Lever & Rivet – Forged Valve	1
	08184	Gauge – 100 psi for A620	6
6	03103	Gauge – 195 psi	6
	11826	Handle & Rivet "A/B" Valve	1
7A	01064	Rivet Only for Handle – All Valves	24
7B	09001	Handle & Rivet – A620	1
	09002	Handle & Rivet – 2 ½ & 5 lb – Forged Valve	1
	09003	Handle & Rivet – 6 lb. Forged Vlv	1
8	05241	Collar O-Ring	24
		Collar O-Ring – Bulk Bag	100
9	06092	Valve Stem Assembly	6
		Valve Stem Assembly – Bulk Bag	96
10	05235	Valve Stem O-Ring	24
11	01074	Spring	6
12	06069	Downtube/Retainer Asy – A620	1
	01075	417, C403, 403, 410, A417, A403, A410	
	06212	409, 425, 416, A/B409, B403, B410, B417, A/B416	
	03397	459	
ALL BRACKETS – SEE BRACKET PAGE			
ALL FILL & HYDROTEST ADAPTERS – SEE ADAPTER PAGE			
ALL VALVE ASSEMBLIES INCLUDE VALVE BODY, GAUGE, LEVER & HANDLE			



**LISTA DE PARTES  
para  
5 - 20 lb. Dry Chemical  
(Hose & Horn)  
Aluminum Valve Models**

<b>400</b>	<b>443</b>	<b>A/B457</b>
<b>A400</b>	<b>A/B443</b>	<b>479</b>
<b>A/B402</b>	<b>453</b>	<b>A/B479</b>
<b>A411</b>	<b>A/B453</b>	<b>500</b>
<b>A412</b>	<b>456</b>	<b>A/B500</b>
<b>A413</b>	<b>B456</b>	



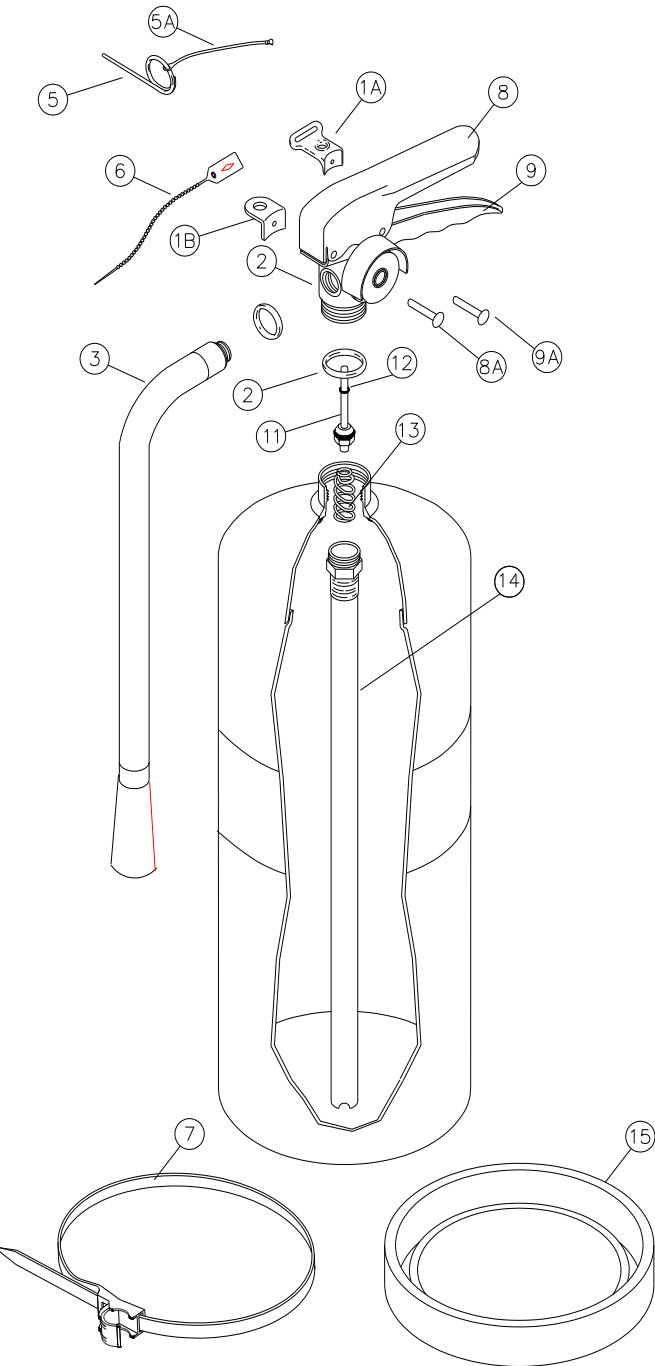
(optional)

Item No.	Part No.	Description	Std. Pkg.
1	11823	Valve Assembly – 5, 5½, 6 & 10 Lb	1
	11824	20 Lb.	1
1A	14220	Hanger Loop w/Screw (Optional)	6
2	07641	Hose & Horn Asy-400, A400 (.149)	6
	14849	A/B402 (.157)	
	06215	453, A/B453, A/B500 (.147)	
	05248	479, 500, 443, A/B479, A/B443 (.152)	
	05564	456, A/B456, A/B457 (.191)	
	11221	A411 (.209)	
	11223	A412, A413 (.177)	
3	01532	Hose Gasket (O-Ring) - All 5.6, & 10 Lb.	24
	06978	A411, A412, A413	24
4	01412	Ring Pin	24
4A	00532	Chain (Nylon) for Ring Pin	24
5	01387	Lockwire Seal (Yellow)	500
6	11825	Lever & Rivet-A400, A/B402, A/B453 A/B479, A/B500, A/B443, A/B456, A/B457, A411, A412, A413	1
6A	01060	Rivet Only for Lever – Old & "A" Valve	24
6B	02625	Lever & Rivet – 400, 453, 479, 443, 456	1
7	03103	Gauge – 195 psi	6
	11826	Handle & Rivet-400, A/B402, A/B453 A/B479, A/B500, A/B443, A/B456, A/B457	
	12405	A411, A412, A413	
8A	01064	Rivet Only for Handle - All 5-10 lb.	24
	12201	A411, A412, A413	
8B	09002	Handle & Rivet – 453, 479, 500	1
	09003	400, 443, 456	
9	05241	Collar O-Ring	24
10		Collar O-Ring – Bulk Bag	100
	06092	Valve Stem Assembly	6
		Valve Stem Assembly – Bulk Bag	96
11	05235	Valve Stem O-Ring	24
12	01074	Spring	6
13	01519	Downtube/Retainer Assembly - 456, A/B456, A/B457	1
	11674	A411, A412, A413	
	06212	A/B402, 453, 479, 500, A/B453, A/B479, A/B500	
	03397	400, 443, A400, A/B443	
14	15747	Strap & Clip Asy (Black Plastic-3/8" Hose) All 5-10 lb.	1
	14778	Strap & Clip Asy (Black Plastic-1/2" Hose) All 20 lb.	
15	12383	Protective Ring for Bottom of Cylinder-7"	1
ALL BRACKETS – SEE BRACKET PAGE			
ALL FILL & HYDROTEST ADAPTERS – SEE ADAPTER PAGE			
ALL VALVE ASSEMBLIES INCLUDE VALVE BODY, GAUGE, LEVER & HANDLE P/N 05248 & P/N 06215 Hose & Horn Asy are both Valid for use on Model 500			



**LISTA DE PARTES  
para  
5-30 lb. Dry Chemical  
Brass Valve Models**

<b>408</b>	<b>B441</b>	<b>461</b>
<b>415</b>	<b>447</b>	<b>B461</b>
<b>419</b>	<b>B447</b>	<b>462</b>
<b>423</b>	<b>460</b>	<b>B462</b>
<b>424</b>	<b>B460</b>	<b>692</b>
<b>B424</b>		<b>693</b>



(optional)

Item No.	Part No.	Description	Std. Pkg.
1	11952	Valve Assembly – All models	1
1A	15363	Hanger Loop w/Screw – "B" Models B441, B447, B460 – 10 lb.	1
1B	16694	Hanger Loop w/Screw – 5 lb., 6 lb., & 20 lb.	
2	05240	Collar O-Ring	24
		Collar O-Ring – Bulk Bag	100
3	03753	Hose & Horn Asy–424, B424 (.140)	1
	01178	441, 447-B447 (.173)	
	03753	61-B461, 462-B461 (.140)	
	06095	419, 460-B460, B441 (.152)	
	03339	423 (.174)	1
	05174	415 (.177)	
	03332	408 (.173)	
	12603	692 (.216)	1
	13439	693 (.191)	1
4	06978	Hose Gasket (O-Ring)	24
5	00160	Ring Pin, Stainless Steel	24
5A	00532	Chain (Nylon) for Ring Pin	24
6	01387	Lockwire Seal (Yellow)	500
7	15747	Strap & Hose Clip Asy (Black Plastic) 3/8" All 4½ & 5" Dia Cylinders	1
	14778	Strap & Hose Clip Asy (Black Plastic) ½" All 7" Dia Cylinders	
	14871	Strap & Hose Clip Asy (Black Plastic) ½" All 8" Dia Cylinders	
8	07762	Lever & Rivet – All Models	1
8A	01563	Rivet Only for Lever	24
9	09020	Handle & Rivets – All Models	1
9A	01564	Rivets Only for Handle (2 Req'd)	24
10	03965	Gauge – 195 PSI	6
11	05243	Valve Stem O-Ring	24
12	06093	Valve Stem Assembly	6
		Valve Stem Assembly – Bulk Bag	96
13	00383	Spring	6
14	01696	D'tube/Retainer Asy-424-B424	1
	01700	419	
	03754	461-B461, 462-B462	
	02609	441-B441, 447-B447, 460-B460	
	01667	408, 415, 423	
	09583	692, 693	
15	12383	Protective Ring for Bottom of Cyl 7"	1
	12952	Protective Ring for Bottom of Cyl 7"	1
ALL BRACKETS – SEE BRACKET PAGE			
ALL FILL & HYDROTEST ADAPTERS – SEE ADAPTER PAGE			
ALL VALVE ASSEMBLIES INCLUDE VALVE BODY, GAUGE, LEVER & HANDLE			
P/N 05248 & P/N 06215 Hose & Horn Asy are both Valid for use on Models 500 & 500T			